

# 軽自動車改造型電気自動車のための計測技術

Report on Measurement System for a Light, Eco-friendly Automobile with Engine Converted to Electric Motor

草野浩幸\*・角 力\*・吉田裕亮\*\*・野嶋賢吾\*\*\*・木村勝典\*\*・鈴木好明\*\*\*

Hiroyuki Kusano, Tsutomu Sumi, Yusuke Yoshida, Kengo Nojima, Katsunori Kimura and Yoshiaki Suzuki

\*機械素材研究所、\*\*機械素材研究所 計測制御科、\*\*\*機械素材研究所 機械技術科

軽自動車をベースとしたコンバート電気自動車（EV）駆動部品評価技術を検討した。コンバートEVの実走行中においてリアルタイムに電動機器動作状態を数値化することを可能とした。

## 1. はじめに

コンバート電気自動車（EV）は部品載せ替えによる既存製品再生であることから、すでに一定の安全基準を満たした車体を活用できる利点を有する<sup>1~5)</sup>。

鳥取県は全国有数の軽自動車保有比率を誇り、その走行環境が適している。図1に示すとおり、社団法人全国軽自動車協会連合会によると軽自動車保有台数を全自動車保有台数軽自動車で割った鳥取県の軽自動車シェア順位は過去10年全国トップレベルの順位を維持している。現在、国内の自動車販売数は伸び悩んでいるが、軽自動車の販売は増加している。国内の軽自動車コンバートEVの需要は増加する可能性はあり、将来、アジア大陸等への展開も視野に入る。

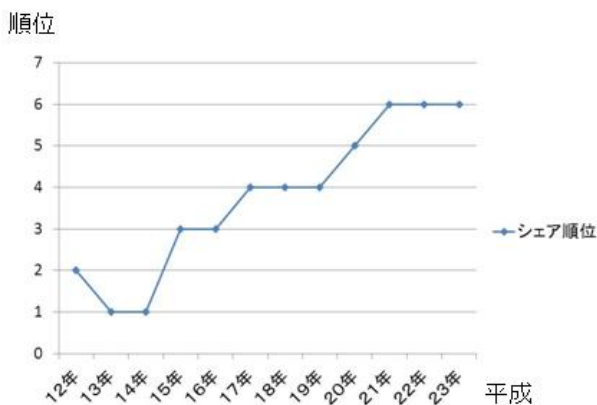


図1 年度別鳥取県軽自動車シェア順位

コンバートEV向け換装駆動製品は製造国がおもに国外であり、その信頼性、安全性確保の観点から性能、信頼性評価技術の確立が急務である。

## 2. 目的

軽自動車をベースとしたコンバートEV・電気自動車駆動部品評価技術の確立を目的とする。

## 3. 装置

メモリーハイコーダー（HIOKI 製 MR8880）を用いて消費電流、電圧の時間変化を記録した。消費電流はモータ入力端子付近の配線からクランプ式 AC/DC ハイテスター（HIOKI 製 3284）により計測した。クランプ式は電流計への配線の再接続を要せず、その場計測が可能な利点を有する。測定後、デジタルデータ化・転送を行った。電圧はモータ入力端子にプローブを接続し測定した。

モータ及び車輪の回転数はメモリーハイロガー（HIOKI 製 8430）を用いてその時間変化を記録した。モータ回転数の検出は光電変換センサにより行った。車輪回転数の検出はマグネット式センサにより行った。



図2 計測・記録装置

バッテリーの電圧、消費電流はバッテリー残量計（浪越エレクトロニクス製 積算電流計 AH703）を用いて計測した。同計測器は車輪回転数、車速、電流、電圧積算電流、走行距離を計測できる機能を有する。

図2に計測及び記録装置として用いたメモリーハイコーダー及びメモリーハイログの計測の様子を示す。



図3 バッテリー計測装置

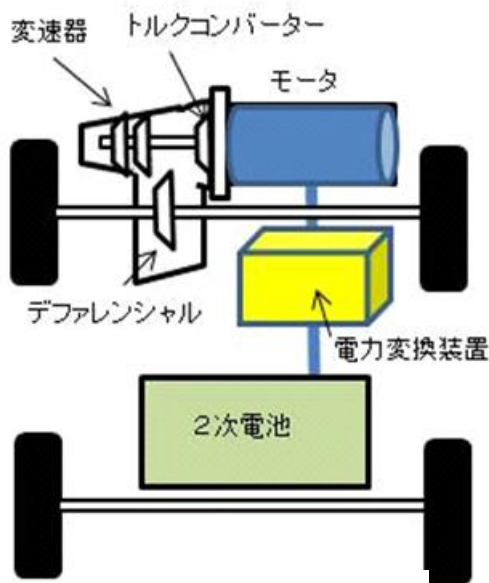


図4 改造電気自動車部品配置図

図3にバッテリー動作状況計測に用いたバッテリー残量計の外観を示す。

測定対象は当所で改造した軽自動車改造型電気自動車（ベース車：スズキ株式会社 ワゴンR 前輪駆動）を用いた。改造過程および改造部品については前報にて述べた。図4に電気駆動部品の配置図を示す。



図5 モータ特性計測実施の様子

#### 4. 測定および結果

図5にクランプ式AC/DCハイテスターおよびメモリーハイコーダーを用いたモータ特性計測の様子を示す。

図6に構築したシステムを用いた車軸から車輪を外した状態でのモータ特性の計測結果を示す。モータ始動時間を0秒と設定した。測定電流はモータ始動3秒後に測定最大電流105Aを示した後、4.6秒で48Aまで減少した。再び上昇に転じ、5.2秒で75Aを示した。6秒で66A、8.5秒一定値を示したのち9秒でほぼ0Aを示した。測定電圧は測定開始時102V、電流が流れ始めると若干減少し、下限値94Vを電流50A以上で示した。モータ回転数は2.2秒後にMAX4000rpmに達し、一旦、減少したのち約5秒3750rpmまで再び上昇した。

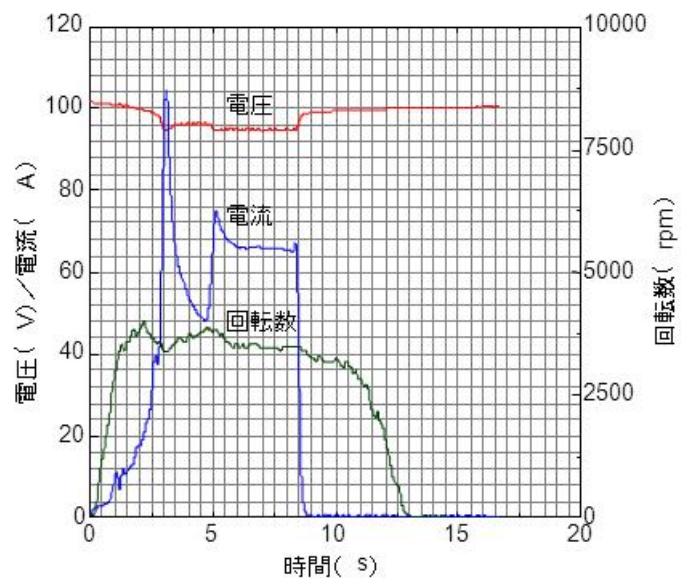


図6 モータ特性計測結果

その後、約 10 秒まで平均 3500 rpm を維持、13 秒で停止した。

次に車輪を取り付け、空転状態とした駆動特性評価を行った。図 7 に車軸回転数測定用回転センサーを設置した様子を示す。



図 7 車軸回転数計測

図 8 にモータの回転軸をトルクコンバータを介して車軸に接続したシステムの測定結果を示す。モータ始動時間を 0 秒と設定した。測定電流は 1.5s、3.5s、4.7s、6.0s、7.2s でそれぞれピーク値、10A、87.5A、65A、81A、92.5A を示した。モータ回転数はモータ始動から 1.5 秒、3.5 秒、4.7 秒、6.0 秒、7.2 秒でそれぞれ 1000rpm、2800rpm、3500rpm、3300rpm、3000rpm であった。車軸回転数は 1.5 秒から徐々に上昇し、10 秒で約 1700rpm に達し安定した。安定動作時の電圧は 91V、57A、モータ回転数 3500rpm を示した。

実験車はフロントエンジン、フロントドライブ、4

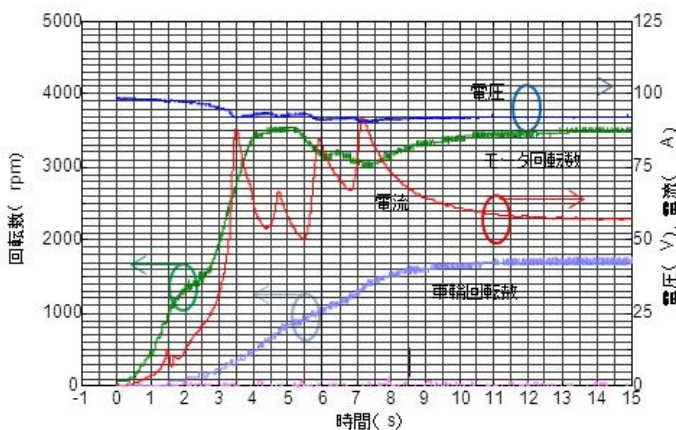


図 8 車軸作動特性計測結果

速オートマチック仕様であり、モータと車軸はトルクコンバータ、デファレンシャルギヤを介して、接続される。計測経過時間 3.5 秒、4.7 秒、6.0 秒、7.2 秒で得られた電流ピークはモータ回転数と車輪回転数の変化と併せて検討すると、それぞれ 0→1 速、1→2 速、2→3 速、3→4 速へのシフトアップに要する電力に一致するものと推察する。

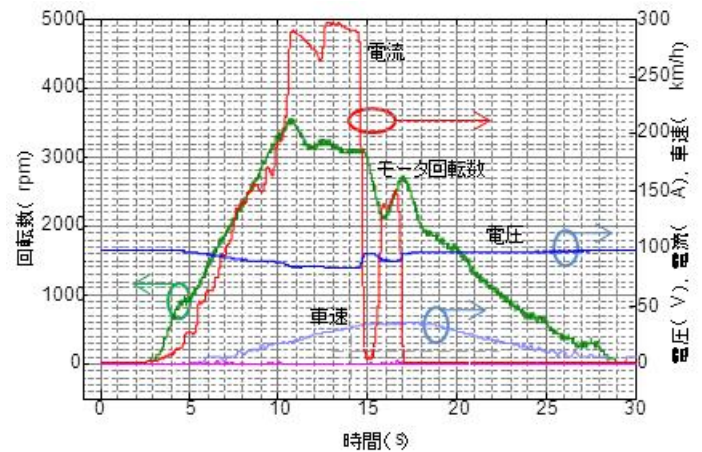


図 9 実走試験計測結果

図 9 に実走試験計測結果を示す。機械素材研究所内の直線部（約 60m）で測定計器を搭載し、実走行での評価を行った。電流測定用のシャント・BT 残量計が 300A で制限され、最大電流が測定出来なかった。運転感覚は、少し重く感じたが、ガソリン車と同じように走行出来た。実験実施の安全性を十分確保したうえで実験を行ったため、走行条件としては軽微であるが、コンバート EV の実走行中においてリアルタイムに電動機器動作状態を数値化することができた。

今回構築した計測システムは今後新たにコンバート EV 事業に取り組む県内企業に対して、本センターが支援できる基本技術になると確信する。

## 5. まとめ

軽自動車をベースとしたコンバート EV・電気自動車駆動部品評価技術を確立した。

コンバート EV の実走行中におけるリアルタイムの電動機器動作状態を数値化することができた。

本研究は平成 23 年度鳥取県委託事業「電気自動車関

連産業事業化支援事業」の事業成果の一部をまとめた。

## 謝辞

改造電気自動車の製作をご指導いただきました有限会社林オート代表取締役林大二郎氏、専務林博行氏に感謝いたします。

## 文献

1) 村沢義久；電気自動車 市場を制する小企業群, 毎日新聞社(2010).

2) 御堀直嗣；電気自動車の“なぜ”を科学する, アーク出版(2011).

3) 廣田博嗣、小笠原悟司編；電気自動車工学 EV 設計とシステムインテグレーションの基礎, 森北出版株式会社(2010).

4) 宮村秀夫；特集手作り電気自動車&バイクの世界, トランジスタ技術 8月号, p.66-107(2011).

5) 国土交通省；電気自動車への改造に当たっての留意点